

Emetteur compact **MN**
(PN-T7-*)



Emetteur standard **MDM** ou longue portée **MD**
(PN-T13-* ou PN-T21-*)



Récepteur **MN**
(PN-R8-*)



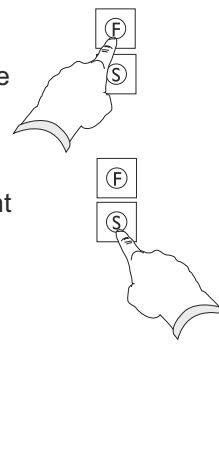
! Les émetteurs sont équipés d'un interrupteur **I/O** (On/Off) au dos du boîtier qui isole la batterie en position **O** (Off). **A mettre en position Off uniquement en mode stockage.**
Cette interrupteur ne doit pas être utilisé comme bouton Marche/Arrêt.

EFFACER TOUS LES EMETTEURS DANS LE RECEPTEUR

1. Dans le récepteur, appuyer sur le bouton **F** (Function). Le Led 7 rouge s'allume
2. Appuyer et maintenir le bouton **S** (Select). Toutes les Leds des relais s'allument
3. Maintenir appuyé jusqu'à ce que les Leds des relais s'éteignent

ENREGISTRER L'EMETTEUR DANS LE RECEPTEUR

1. Dans le récepteur appuyer sur le bouton **F** (Function). La Led 7 rouge s'allume
2. Appuyer ensuite sur le bouton **S** (Select). Toutes les Leds des relais s'allument
3. Sur l'émetteur, appuyer et maintenir les boutons **1** et **2** jusqu'à ce que les Leds des relais clignotent 3 fois



CAS SPECIAL : Emetteur avec programmation On/Off

Dans certains cas l'émetteur a une programmation ON/OFF sur le bouton N° 2.
Dans ce cas, il faut bien penser à allumer l'émetteur. Les boutons d'apprentissage deviennent alors les boutons **1** et **3** (et non 1 et 2)

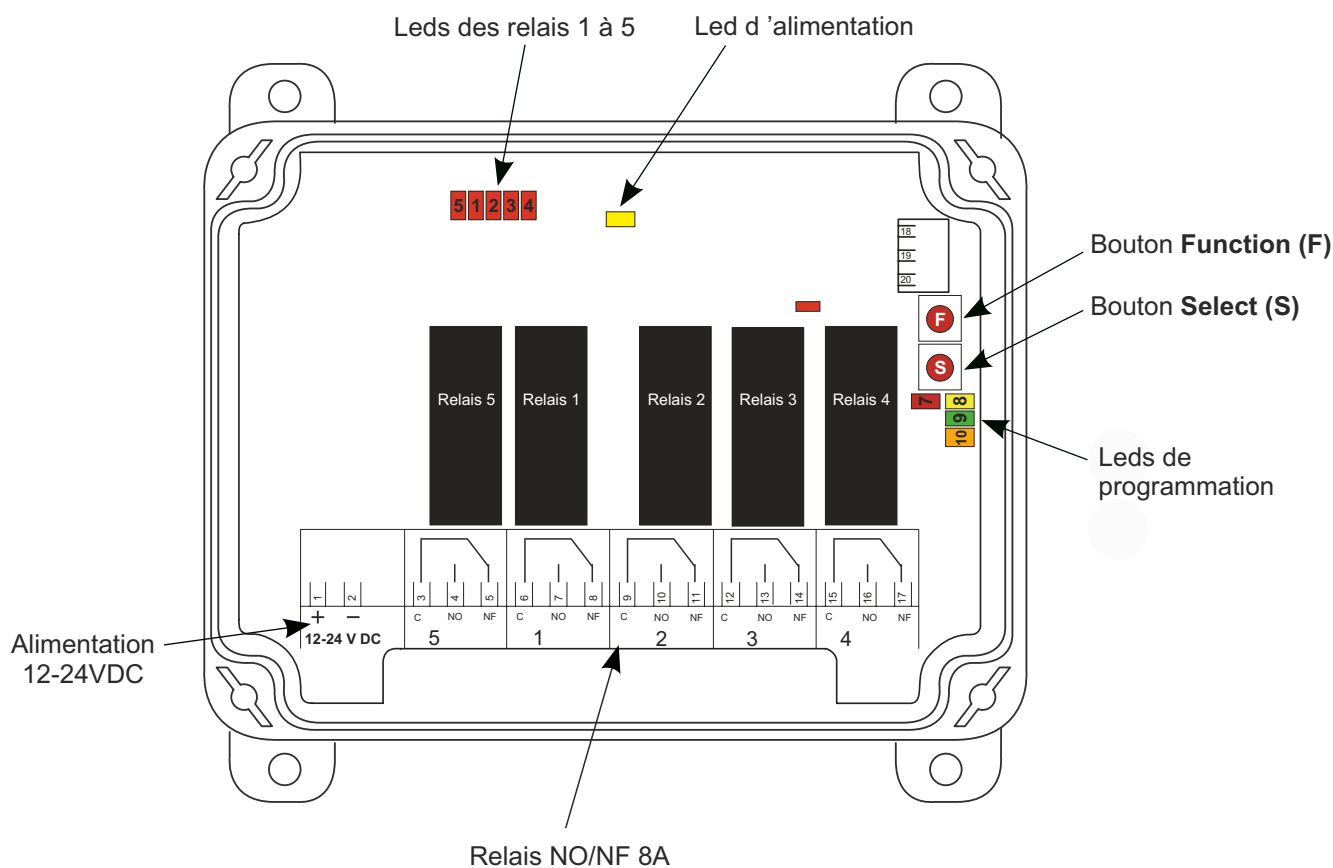
PARAMETRER LES RELAIS EN MODE BISTABLE / INSTANTANÉS

Après enregistrement, tous les relais sont en mode instantanés (à l'image des boutons)
 Pour paramétrer un relais en bistable (auto-maintenu) suivre la méthode ci-après :

1. Dans le récepteur, appuyer 2 fois sur le bouton Function (F). La Led 8 s'allume en Jaune
2. Presser ensuite le bouton Select (S). La Led du relais 1 clignote
3. Presser le bouton Function (F) pour changer l'état du relais (Led 8 Jaune allumée = Bistable)
4. Appuyer sur le bouton Select (S) pour passer au relais suivant (Passer tous les relais pour sortir)

IMPLANTATION RECEPTEUR

Récepteur **PN-RX-MN5** (code article PN-R8-1)
Carte de base 5 relais



Le récepteur existe en version 11 relais grâce à une carte d'extension.
 Référence **PN-RX-MN11** (code article PN-R8-6)